

SO 6090 - Union vinkel

Beskrivelse

- Union vinkel
- Stål



Med forbehold om konstruksjonsendringer og tekniske endringer. Kan endres uten varsel

GPA Flowsystem A/S

Regnbueveien 9

NO-1405 Langhus

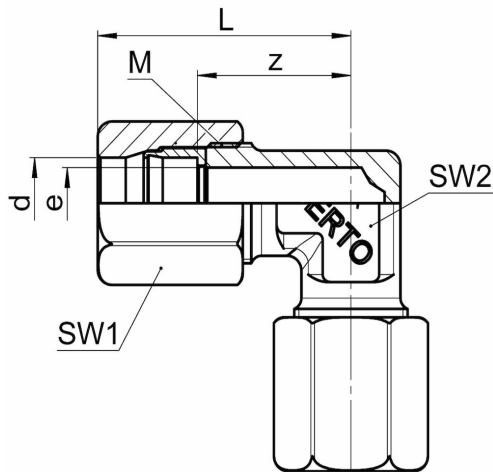
+47 (0)64-85 68 00

info@gpa.no

gpa.no

SO 6090 - Union vinkel

Teknisk spesifikasjon



Artikkelnr	d	bar	M	SW1	SW2	L	z	e
2182000060	6	400	12x1,5	14	12	28	20	5
2182000080	8	300	14x1,5	17	12	30	22	6
2182000100	10	250	16x1,5	19	14	33	23	7
2182000120	12	250	18x1,5	22	17	37	25	9
2182000140	14	250	22x1,5	27	19	42	29	11
2182000150	15	200	22x1,5	27	19	42	29	11
2182000160	16	200	24x1,5	30	22	46	31	12
2182000180	18	200	26x1,5	32	24	48	32	14
2182000200	20	200	26x1,5	32	24	50	32,5	14
2182000220	22	160	30x2	36	27	51	37	18
2182000250	25	160	33x2	41	30	57	40	20
2182000280	28	160	36x2	41	36	56	40	24

Med forbehold om konstruksjonsendringer og tekniske endringer. Kan endres uten varsel

GPA Flowsystem A/S

Regnbueveien 9
NO-1405 Langhus
+47 (0)64-85 68 00
info@gpa.no
gpa.no